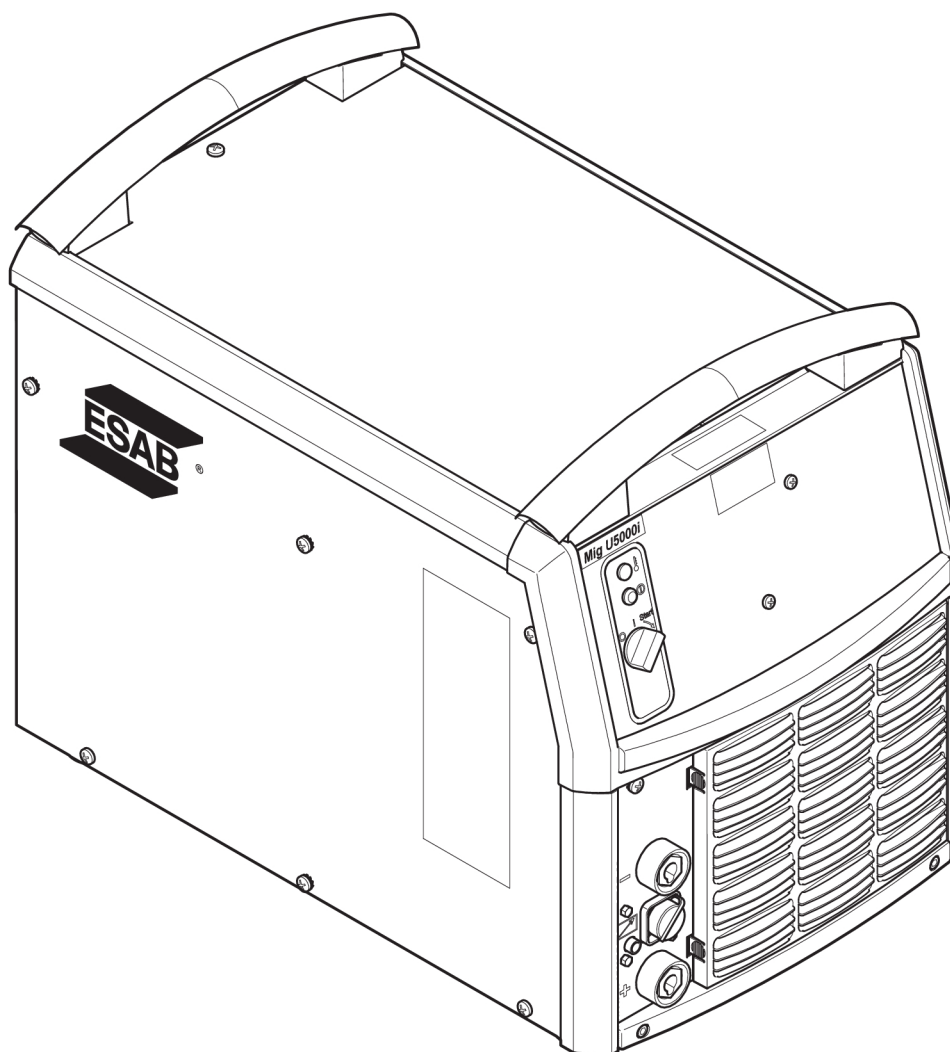




Aristo®

Mig 5000i

460 V



Manuale di istruzioni



EU DECLARATION OF CONFORMITY

According to
The Low Voltage Directive 2014/35/EU
The EMC Directive 2014/30/EU
The RoHS Directive 2011/65/EU

Type of equipment

Welding power source

Type designation

Mig 5000i/5000iw, 460V, valid from serial number 950 xxx xxxx
Mig U5000i/U5000iw, 460V, valid from serial number 950 xxx xxxx

Brand name or trademark

ESAB

Manufacturer or his authorised representative established within the EEA

Name, address, and telephone No:

ESAB AB
Lindholmsallén 9, Box 8004, SE-402 77 Göteborg, Sweden
Phone: +46 31 50 90 00, www.esab.com

The following harmonised standard in force within the EEA has been used in the design:

EN 60974-1:2012, Arc welding equipment - Part 1: Welding power sources
EN 60974-2:2013, Arc welding equipment - Part 2: Liquid cooling systems
EN 60974-3:2014, Arc welding equipment - Part 3: Arc striking and stabilizing devices
EN 60974-10:2014, Arc welding equipment - Part 10: Electromagnetic compatibility (EMC) requirements

Additional Information:

Restrictive use, Class A equipment, intended for use in location other than residential
Mig 5000i and U5000i are members of the ESAB Aristo® product family

By signing this document, the undersigned declares as manufacturer, or the manufacturer's authorised representative established within the EEA, that the equipment in question complies with the safety requirements stated above.

Date

Gothenburg, 2019-08-20

Signature

A handwritten signature in purple ink, appearing to read "Pedro Muniz". The signature is stylized and fluid.

Pedro Muniz
Standard Equipment Director

CE 2019

1	SICUREZZA	4
1.1	Significato dei simboli	4
1.2	Avvertenza California Proposition 65	4
1.3	Precauzioni per la sicurezza	4
1.4	Responsabilità dell'utente	9
2	INTRODUZIONE	12
2.1	Dotazioni	12
3	CARATTERISTICHE TECNICHE	13
4	INSTALLAZIONE	15
4.1	Istruzioni per il sollevamento	15
4.2	Collocazione	15
4.3	Ingresso principale	15
4.4	Resistenze terminali.....	16
5	FUNZIONAMENTO	17
5.1	Collegamenti e dispositivi di controllo.....	17
5.2	Accensione del generatore	17
5.3	Controllo delle ventole.....	18
5.4	Protezione dal surriscaldamento	18
5.5	Telecomando.....	18
6	MANUTENZIONE	19
6.1	Pulizia del filtro dell'aria	19
7	RISOLUZIONE DEI PROBLEMI	20
8	ORDINAZIONE DEI RICAMBI	21
	SCHEMA ELETTRICO	22
	NUMERI D'ORDINE	23
	ELENCO DEI RICAMBI	24
	ACCESSORI	25

1 SICUREZZA

1.1 Significato dei simboli

Utilizzo in questo manuale: Significa Attenzione! State attenti!



PERICOLO!

Significa rischi immediati che, se non evitati, avranno come conseguenza immediata, lesioni gravi o addirittura letali.



ATTENZIONE!

Significa possibili pericoli che potrebbero dar luogo a lesioni fisiche o addirittura letali.



AVVISO!

Significa rischi che potrebbero causare lesioni fisiche.



ATTENZIONE!

Prima dell'uso, leggere attentamente il manuale di istruzioni e attenersi a quanto riportato sulle etichette, alle procedure di sicurezza e alle schede di sicurezza (SDS).



1.2 Avvertenza California Proposition 65



ATTENZIONE!

Le attrezzature di saldatura o taglio producono fumi o gas che contengono sostanze chimiche che nello stato della California sono riconosciuti come la causa di malformazioni congenite e, in alcuni casi di cancro. (California Health & Safety Code Section 25249.5 et seq.)



ATTENZIONE!

Questo prodotto può esporre l'utente a sostanze chimiche, tra cui il piombo, che per lo Stato della California possono provocare il cancro, malformazioni congenite o altri danni agli apparati riproduttivi. Lavare le mani dopo l'utilizzo.

Per ulteriori informazioni, visitare www.P65Warnings.ca.gov

1.3 Precauzioni per la sicurezza



ATTENZIONE!

Queste precauzioni per la sicurezza sono destinate alla protezione dell'operatore. Riepilogano le informazioni precauzionali contenute nei riferimenti elencati nella sezione Informazioni di sicurezza supplementari. Prima di eseguire qualsiasi procedura di installazione o di funzionamento, assicurarsi di leggere e seguire le precauzioni per la sicurezza indicate di seguito e tutti gli altri manuali, le schede tecniche di sicurezza dei materiali, le etichette, ecc. Il mancato rispetto delle precauzioni per la sicurezza può essere causa di lesioni o morte.



PROTEGGERE SE STESSI E GLI ALTRI

Alcuni processi di saldatura, taglio e scriccatura sono rumorosi e richiedono l'utilizzo di protezioni per le orecchie. L'arco, come il sole, emette raggi ultravioletti (UV) e altre radiazioni in grado di causare lesioni cutanee e agli occhi. Il metallo caldo può causare ustioni. Al fine di evitare incidenti, è fondamentale la formazione per il corretto utilizzo dei processi e delle attrezzature. Pertanto:

1. Indossare una maschera per saldatura dotata di un adeguato grado di filtrazione per proteggere il viso e gli occhi durante la saldatura o se si assiste alla saldatura.
2. Indossare sempre occhiali di sicurezza con protezioni laterali in qualsiasi area di lavoro, anche se sono inoltre richieste maschere di saldatura e protezioni per il volto e gli occhi.
3. Utilizzare una visiera protettiva dotata del filtro corretto e piastre protettive per proteggere gli occhi, il viso, il collo e le orecchie dalle scintille e dai raggi dell'arco quando si lavora o si assiste alle operazioni. Avvisare le persone presenti di non guardare l'arco e di non esporsi ai raggi dell'arco elettrico o al metallo caldo.
4. Indossare guanti di protezione ignifughi, una camicia pesante a maniche lunghe, pantaloni senza risvolti, scarpe antinfortunistiche alte e una maschera o un casco per saldatura per la protezione da raggi dell'arco, scintille e metallo caldo. Si consiglia inoltre di indossare un grembiule ignifugo per la protezione dal calore irradiato e dalle scintille.
5. Le scintille o il metallo caldo possono infilarsi in maniche arrotolate, risvolti dei pantaloni o tasche. Le maniche e i colletti devono essere tenuti abbottonati e le tasche aperte devono essere eliminate dalla parte anteriore degli indumenti.
6. Proteggere le altre persone dai raggi dell'arco e dalle scintille con opportune paratie o tende ignifughe.
7. Utilizzare protezioni per gli occhi sopra gli occhiali di sicurezza durante le operazioni di truciolatura o molatura. I trucioli potrebbero essere caldi e venire proiettati a distanza. Anche le altre persone presenti devono indossare protezioni per gli occhi sopra gli occhiali di sicurezza.



INCENDI ED ESPLOSIONI

Il calore generato da fiamme e archi può causare incendi. Anche i trucioli caldi e le scintille possono provocare incendi ed esplosioni. Pertanto:

1. Proteggere se stessi e gli altri dalle scintille volanti e dal metallo caldo.
2. Rimuovere tutti i materiali combustibili e collocarli lontano dall'area di lavoro, oppure coprire i materiali con una copertura di protezione ignifuga. I materiali combustibili comprendono legno, tessuti, segatura, carburanti liquidi e gassosi, solventi, vernici, rivestimenti, carta, ecc.
3. Le scintille o il metallo caldo possono cadere attraverso crepe o fessure nei pavimenti o nelle pareti e causare combustioni senza fiamma o incendi nascosti nel pavimento sottostante. Assicurarsi che tali aperture siano protette dalle scintille e dal metallo caldo.
4. Non eseguire interventi di saldatura, taglio o altre lavorazioni a caldo finché il pezzo da saldare non è stato completamente pulito, in modo che su di esso non siano presenti sostanze in grado di produrre vapori tossici o infiammabili. Non eseguire lavorazioni a caldo su contenitori chiusi, poiché questi potrebbero esplodere.
5. Tenere sempre a portata di mano attrezzature antincendio pronte all'uso, ad es. un tubo per irrigazione, un secchio d'acqua o di sabbia o un estintore portatile. Assicurarsi di avere le competenze necessarie per il loro corretto utilizzo.

6. Non utilizzare le attrezzature oltre i relativi valori nominali. Ad esempio, un cavo di saldatura sovraccaricato può surriscaldarsi e rappresentare un pericolo di incendio.
7. Al termine delle operazioni, controllare l'area di lavoro per assicurarsi che non vi siano scintille o metallo caldo in grado di provocare successivamente un incendio. Se necessario, avvalersi dell'assistenza dell'apposito personale guardiafuochi.



SCOSSA ELETTRICA

Il contatto con componenti elettrici sotto tensione e con il terreno può causare lesioni gravi o la morte. NON utilizzare la corrente alternata per la saldatura in ambienti umidi, spazi ristretti o in caso di pericolo di caduta. Pertanto:

1. Assicurarsi che il telaio del generatore sia collegato al dispositivo di messa a terra dell'alimentazione in ingresso.
2. Collegare il pezzo da saldare a una buona massa elettrica.
3. Collegare il cavo da lavoro al pezzo da saldare. Un collegamento inadeguato o mancante può esporre l'operatore e le altre persone presenti a una scossa elettrica letale.
4. Utilizzare attrezzature in buone condizioni. Sostituire i cavi usurati o danneggiati.
5. Tenere tutto asciutto, inclusi gli indumenti, l'area di lavoro, i cavi, il portatorcia/portaelettrodo e il generatore.
6. Assicurarsi che tutte le parti del proprio corpo siano isolate sia dal pezzo da saldare sia dal terreno.
7. Non toccare direttamente il metallo o la massa quando si lavora in spazi ristretti o in un ambiente umido; posizionarsi su pedane asciutte o su una piattaforma isolante e indossare scarpe con soles in gomma.
8. Indossare guanti asciutti senza buchi prima di inserire l'alimentazione.
9. Disinserire l'alimentazione prima di togliersi i guanti.
10. Per le raccomandazioni specifiche per la messa a terra, fare riferimento allo standard ANSI/ASC Z49.1. Non confondere il cavo da lavoro con un cavo di massa.



CAMPI ELETTROMAGNETICI

Possono essere pericolosi. La corrente elettrica che passa attraverso un qualsiasi conduttore genera campi elettromagnetici (EMF) localizzati. La corrente di saldatura e di taglio genera campi elettromagnetici intorno ai cavi di saldatura e alle saldatrici. Pertanto:

1. Gli operatori portatori di pacemaker devono consultare un medico prima di eseguire operazioni di saldatura. I campi elettromagnetici possono provocare interferenze con determinati pacemaker.
2. L'esposizione a campi elettromagnetici può provocare effetti sulla salute ancora sconosciuti.
3. Gli operatori devono adottare le procedure riportate di seguito per ridurre al minimo l'esposizione ai campi elettromagnetici:
 - a) Instradare insieme l'elettrodo e i cavi da lavoro. Se possibile, fissarli con del nastro.
 - b) Non avvolgere mai la torcia o il cavo da lavoro attorno al corpo.
 - c) Non posizionarsi tra la torcia e i cavi da lavoro. Posizionare i cavi sullo stesso lato del corpo.
 - d) Collegare il cavo da lavoro al pezzo da saldare il più vicino possibile all'area da saldare.
 - e) Tenere il più lontano possibile dal corpo i cavi e il generatore di saldatura.



FUMI E GAS

Fumi e gas possono causare malessere o danni fisici, in particolare negli spazi ristretti. I gas di protezione possono causare asfissia. Pertanto:

1. Tenere il capo lontano dalle esalazioni. Non inalare i fumi e i gas.
2. Garantire sempre una ventilazione adeguata nell'area di lavoro mediante mezzi naturali o meccanici. Non eseguire interventi di saldatura, taglio o scricatura su materiali quali acciaio galvanizzato, acciaio inossidabile, rame, zinco, piombo, berillio o cadmio, a meno che non sia garantita una ventilazione meccanica positiva. Non inalare i fumi sprigionati da questi materiali.
3. Non lavorare in prossimità di luoghi in cui vengono eseguite operazioni di sgrassatura o spruzzatura. Il calore o l'arco possono reagire con i vapori di idrocarburi clorurati e formare il fosgene, un gas altamente tossico, e altri gas irritanti.
4. Nel caso in cui durante il lavoro si sviluppi una temporanea irritazione degli occhi, del naso o della gola, questo è indicativo di una ventilazione non adeguata. Interrompere il lavoro e adottare le misure necessarie per migliorare la ventilazione nell'area di lavoro. Non proseguire il lavoro se il malessere fisico persiste.
5. Per le raccomandazioni specifiche per la ventilazione, fare riferimento allo standard ANSI/ASC Z49.1.
6. **ATTENZIONE:** se utilizzato per la saldatura o per il taglio, questo prodotto produce fumi o gas che contengono sostanze chimiche che lo Stato della California ha riconosciuto come causa di malformazioni congenite e, in alcuni casi, di tumori (California Health & Safety Code §25249.5 e seguenti)



UTILIZZO DELLE BOMBOLE

In caso di utilizzo non corretto, le bombole possono rompersi e rilasciare violentemente il gas in esse contenuto. L'improvvisa rottura di una valvola o di un dispositivo di sfiato di una bombola può essere causa di lesioni o morte. Pertanto:

1. Posizionare le bombole a distanza da fonti di calore, scintille e fiamme. Non innescare mai un arco su una bombola.
2. Utilizzare il gas corretto per il processo e utilizzare il regolatore di riduzione della pressione corretto previsto per la bombola di gas compresso. Non utilizzare adattatori. Mantenere tubi flessibili e raccordi in buone condizioni. Seguire le istruzioni del produttore per il montaggio del regolatore sulla bombola di gas compresso.
3. Fissare sempre le bombole a carrelli manuali, telai, banchi di lavoro, pareti, pali o rack, mantenendole in posizione verticale mediante una catena o una cinghia. Non fissare mai le bombole a tavoli da lavoro o impianti su cui potrebbero diventare parte di un circuito elettrico.
4. Quando non vengono utilizzate, tenere chiuse le valvole delle bombole. Se il regolatore non è collegato, posizionare i cappucci di protezione delle valvole. Fissare e spostare le valvole utilizzando carrelli manuali adatti allo scopo.



PARTI MOBILI

Le parti mobili come ventole, rotori e cinghie possono causare lesioni. Pertanto:

1. Tenere tutte le porte, i pannelli, le protezioni e i coperchi chiusi e fissati saldamente in posizione.
2. Arrestare il motore o i sistemi di azionamento prima di installare o collegare l'unità.

3. Se necessario, consentire solo al personale qualificato di rimuovere i coperchi per gli interventi di manutenzione e la risoluzione dei problemi
4. Per evitare l'avvio involontario dell'attrezzatura durante l'intervento di manutenzione, scollegare dalla batteria il cavo negativo (-).
5. Tenere mani, capelli, abiti ampi e attrezzi lontano dalle parti mobili
6. Reinstallare i pannelli o i coperchi e chiudere le porte quando l'intervento di manutenzione è stato ultimato e prima di avviare il motore.



ATTENZIONE!

LA CADUTA DELLE ATTREZZATURE PUÒ CAUSARE LESIONI

- Utilizzare esclusivamente l'occhiello di sollevamento per sollevare l'unità. **NON** utilizzare le parti mobili, le bombole del gas o altri accessori.
- Utilizzare attrezzature di capacità adeguata per sollevare e sostenere l'unità.
- Se si utilizzano carrelli elevatori per spostare l'unità, verificare che le forche siano abbastanza lunghe da estendersi oltre il lato opposto dell'unità.
- Tenere cavi e fili elettrici lontani dai veicoli in movimento quando si lavora in posizione sopraelevata.



ATTENZIONE!

MANUTENZIONE DELL'ATTREZZATURA

Un'attrezzatura guasta o sottoposta a manutenzione non corretta può causare lesioni o morte. Pertanto:

1. Fare sempre eseguire a personale qualificato gli interventi di installazione, risoluzione dei problemi e manutenzione. Non eseguire interventi elettrici se non si è qualificati per l'esecuzione di questo tipo di interventi.
2. Prima di eseguire qualsiasi intervento di manutenzione su un generatore, scollegare il generatore dall'alimentazione elettrica in ingresso.
3. Mantenere in condizioni di funzionamento sicure i cavi, il filo di messa a terra, i collegamenti, il cavo di alimentazione e il generatore. Non utilizzare le attrezzature che presentano guasti.
4. Non utilizzare attrezzature o accessori in modo eccessivo. Tenere le attrezzature a distanza da fonti di calore (ad es. forni), condizioni di bagnato (ad es. pozze d'acqua), presenza di olio o grasso, atmosfere corrosive e intemperie.
5. Mantenere in posizione e in buone condizioni tutti i dispositivi di sicurezza e i coperchi dell'unità.
6. Utilizzare l'attrezzatura esclusivamente per il relativo uso previsto. Non apportare modifiche di alcun tipo.

**AVVISO!****INFORMAZIONI DI SICUREZZA SUPPLEMENTARI**

Per ulteriori informazioni sulle procedure di sicurezza per le attrezzature per saldatura e taglio ad arco elettrico, richiedere al proprio fornitore una copia del documento "Precauzioni e procedure di sicurezza relative a saldatura, taglio e scriccatura ad arco", Modulo 52-529.

Sono raccomandate le seguenti pubblicazioni:

- ANSI/ASC Z49.1 - "Safety in Welding and Cutting"
- AWS C5.5 - "Recommended Practices for Gas Tungsten Arc Welding"
- AWS C5.6 - "Recommended Practices for Gas Metal Arc welding"
- AWS SP - "Safe practices" - Reprint, Welding Handbook
- ANSI/AWS F4.1 - "Recommended Safe Practices for Welding and Cutting of Containers That Have Held Hazardous Substances"
- OSHA 29 CFR 1910 - "Safety and health standards"
- CSA W117.2 - "Code for safety in welding and cutting"
- NFPA Standard 51B, "Fire Prevention During Welding, Cutting, and Other Hot Work"
- CGA Standard P-1, "Precautions for Safe Handling of Compressed Gases in Cylinders"
- ANSI Z87.1, "Occupational and Educational Personal Eye and Face Protection Devices"

1.4 Responsabilità dell'utente

Gli utilizzatori degli apparecchi ESAB sono responsabili del rispetto di tutte le misure di sicurezza pertinenti da parte del personale che opera con l'apparecchio o nelle sue vicinanze. Le misure di sicurezza devono soddisfare i requisiti previsti per questo tipo di apparecchi. Oltre alle norme standard applicabili ai luoghi di lavoro è opportuno rispettare le indicazioni che seguono.

Tutte le lavorazioni devono essere eseguite da personale addestrato e in possesso di una buona conoscenza dell'apparecchio. L'azionamento errato dell'apparecchio può dare origine a situazioni di pericolo che possono causare lesioni all'operatore e danni all'apparecchio.

1. Tutto il personale che utilizza l'apparecchio deve conoscere:
 - il suo funzionamento;
 - l'ubicazione degli arresti di emergenza;
 - le sue funzioni;
 - le misure di sicurezza pertinenti;
 - saldatura e taglio o altre funzioni applicabili dell'apparecchio
2. L'operatore deve accertarsi:
 - che nessun estraneo si trovi all'interno dell'area di lavoro dell'apparecchio per saldatura prima che questo venga messo in funzione
 - che tutti indossino protezioni quando si innesca l'arco o si inizia il lavoro con l'apparecchio
3. Il luogo di lavoro deve essere:
 - adeguato allo scopo;
 - esente da correnti d'aria.

4. Dispositivi di protezione individuale:
 - Usare sempre le attrezzature di protezione consigliate, come occhiali di sicurezza, abiti ignifughi e guanti di sicurezza
 - Non indossare indumenti o accessori ampi come sciarpe, braccialetti, anelli e affini, che possono impigliarsi o provocare ustioni
5. Precauzioni generali:
 - Accertarsi che il cavo di ritorno sia fissato saldamente
 - Ogni intervento sui componenti elettrici **deve essere effettuato solo da personale specializzato**
 - Devono essere disponibili a portata di mano attrezzature antincendio adeguate e chiaramente indicate
 - Non eseguire **mai** lubrificazioni e interventi di manutenzione sull'apparecchio per saldatura quando è in esercizio



ATTENZIONE!

La saldatura ad arco e il taglio possono causare lesioni all'operatore o ad altre persone. Durante la saldatura e il taglio adottare le opportune precauzioni.



SCOSSA ELETTRICA: può uccidere

- Installare e collegare a terra l'unità conformemente al manuale di istruzioni
- Non toccare i componenti elettrici sotto tensione o gli elettrodi con le mani nude oppure quando si indossano guanti o indumenti bagnati
- Isolarsi dal pezzo da lavorare e dal terreno.
- Assicurarsi che la posizione di lavoro sia sicura



CAMPI ELETTRICI E MAGNETICI: possono nuocere alla salute

- Gli operatori portatori di pacemaker devono consultare un medico prima di eseguire operazioni di saldatura. I campi elettromagnetici possono provocare interferenze con determinati pacemaker.
- L'esposizione a campi elettromagnetici può provocare effetti sulla salute ancora sconosciuti.
- Gli operatori devono adottare le procedure riportate di seguito per ridurre al minimo l'esposizione ai campi elettromagnetici:
 - Portare i cavi da lavoro e l'elettrodo sullo stesso lato del corpo. Se possibile, fissarli con del nastro. Non posizionarsi tra la torcia e i cavi da lavoro. Non avvolgere mai la torcia o il cavo da lavoro attorno al corpo. Tenere il più lontano possibile dal corpo i cavi e il generatore di saldatura.
 - Collegare il cavo da lavoro al pezzo da saldare il più vicino possibile all'area da saldare.



ESALAZIONI E GAS: possono nuocere alla salute

- Tenere il capo lontano dalle esalazioni.
- Eliminare le esalazioni e i gas dall'area in cui si respira e in generale dall'area di lavoro, utilizzando sistemi di ventilazione o di aspirazione presso l'arco o entrambi



RAGGI DELL'ARCO: possono causare lesioni agli occhi e ustioni

- Proteggere gli occhi e il corpo. Utilizzare l'apposito schermo per saldatura e le lenti con filtro e indossare indumenti di protezione
- Proteggere le persone presenti mediante schermi o tende.



RUMORE: il rumore eccessivo può danneggiare l'udito

Proteggere le orecchie. Utilizzare le cuffie o altri dispositivi di protezione dell'udito.



PARTI MOBILI - Possono provocare lesioni



- Tenere tutte le porte, i pannelli e i coperchi chiusi e fissati saldamente in posizione. Se necessario, consentire solo al personale qualificato di rimuovere i coperchi per gli interventi di manutenzione e la risoluzione dei problemi. Reinstallare i pannelli o i coperchi e chiudere le porte quando l'intervento di manutenzione è stato ultimato e prima di avviare il motore.
- Arrestare il motore prima di installare o collegare l'unità.
- Tenere mani, capelli, abiti ampi e attrezzi lontano dalle parti mobili.



PERICOLO D'INCENDIO

- Le scintille (gocce di saldatura) possono causare incendi. Assicurarsi che non siano presenti materiali infiammabili nelle vicinanze.
- Non utilizzare in contenitori chiusi.



SUPERFICIE CALDA - Le parti possono provocare scottature

- Non toccare le parti a mani nude.
- Attendere il raffreddamento prima di toccare l'attrezzatura.
- Per maneggiare le parti calde, utilizzare dispositivi adatti e/o indossare guanti isolanti per evitare scottature.

GUASTI: in caso di guasti richiedere l'assistenza di persone esperte.

PROTEGGERE SE STESSI E GLI ALTRI!



ATTENZIONE!

Non utilizzare il generatore per scongelare i tubi congelati.



AVVISO!

Questo prodotto è destinato esclusivamente alla saldatura ad arco.

ESAB dispone di un vasto assortimento di accessori e dispositivi di protezione individuale acquistabili. Per informazioni sull'ordinazione contattare il rivenditore ESAB di zona oppure visitare il nostro sito Web.

2 INTRODUZIONE

Il **Mig 5000i** è un generatore per saldatura GMAW (MIG/MAG), utilizzabile anche per la saldatura SMAW (MMA).

Il manuale è valido per:

- Mig 5000i

Il generatore è destinato all'uso con i gruppi trainafilo Aristo Feed 3004 o Aristo Feed 4004HD per la saldatura manuale.

Gli accessori di ESAB per il prodotto sono reperibili nel capitolo "ACCESSORI" del presente manuale.

2.1 Dotazioni

Il generatore viene fornito completo di resistenza terminale, cavo di ritorno di 5 m e manuale di istruzioni.

3 CARATTERISTICHE TECNICHE

Mig 5000i	
Tensione di rete	460 V \pm 10%, 3~ 60 Hz
Alimentazione elettrica di rete	S _{scmin} 14,54 MVA Z _{max} 0,011 Ω
Corrente primaria	
I _{max} GMAW (MIG/MAG)	37 A
I _{max} GTAW (TIG)	30 A
I _{max} SMAW (MMA)	38 A
Richiesta di potenza in assenza di carico in modalità risparmio energetico, 6,5 min. dopo la saldatura	
GTAW/GMAW (TIG/MIG)	36 W
SMAW (MMA)	43 W
Intervallo di tensione/corrente	
GMAW (MIG/MAG)	8 - 60 V / 16 - 500 A
GMAW (MIG/MAG), pannello di controllo M2	8 - 42 V
SMAW (MMA)	4 - 500 A
Carico ammissibile in GMAW (MIG/MAG)	
Ciclo di lavoro 60%	500 A / 39 V
Ciclo di lavoro 100%	400 A / 34 V
Carico ammissibile in TIG	
Ciclo di lavoro 60%	500 A / 30 V
Ciclo di lavoro 100%	400 A / 26 V
Carico ammissibile in SMAW (MMA)	
Ciclo di lavoro 60%	500 A / 40 V
Ciclo di lavoro 100%	400 A / 36 V
Fattore di potenza alla corrente massima (I ²) SMAW/GTAW/GMAW (MMA/TIG/MIG)	0,90
Efficienza alla corrente massima (I ²)	
SMAW (MMA)	85%
GTAW (TIG)	82%
GMAW (MIG)	84%
Tensione a circuito aperto, U⁰ max	
GMAW (MIG/MAG) senza funzione VRD 1)	72 - 88 V
SMAW (MMA) senza funzione VRD 1)	68 - 80 V
GMAW (MIG/MAG), SMAW (MMA), funzione VRD disattivata 2)	59 V
funzione VRD attivata 2)	< 35 V
Temperatura di esercizio	Da 14 a 104 °F (da -10 a +40 °C)

	Mig 5000i
Temperatura di trasporto	Da -4 a 131 °F (da -20 a +55 °C)
Dimensioni, l x p x a senza gruppo di raffreddamento	24,6 × 15,5 × 19,5 poll. (625 × 394 × 496 mm)
con gruppo di raffreddamento	24,6 × 15,5 × 30,6 poll. (625 × 394 × 776 mm)
Pressione sonora continua ponderata	<70 db
Peso senza gruppo di raffreddamento	150 lb (68 kg)
con gruppo di raffreddamento	194 lb (88 kg)
Classe di isolamento del trasformatore	H
Classe di protezione	IP23
Classe di applicazione	S

¹⁾ Valido per generatori senza specifiche VRD sulla targhetta identificativa.

²⁾ Valido per generatori con specifiche VRD sulla targhetta identificativa. La funzione VRD è spiegata nei manuali di istruzioni del pannello di controllo, se il pannello è dotato di questa funzione.

Tempo caldo di saldatura

Il tempo caldo di saldatura indica il tempo, espresso in percentuale di un periodo di dieci minuti, per cui è possibile saldare o tagliare ad un certo carico senza causare sovraccarichi. Il tempo caldo di saldatura è valido per una temperatura di 40 °C o inferiore.

Classe di protezione

Il codice **IP** definisce la classe di protezione, vale a dire il grado di protezione dalla penetrazione di corpi solidi o acqua.

Gli apparecchi contrassegnati con l'indicazione **IP23** sono intesi per l'uso al chiuso e all'aperto.

Classe di applicazione

Il simbolo **S** indica che l'alimentatore è progettato per l'uso in aree con maggiori pericoli elettrici.

4 INSTALLAZIONE

L'installazione deve essere effettuata da un professionista.

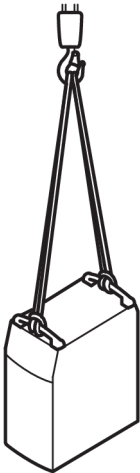
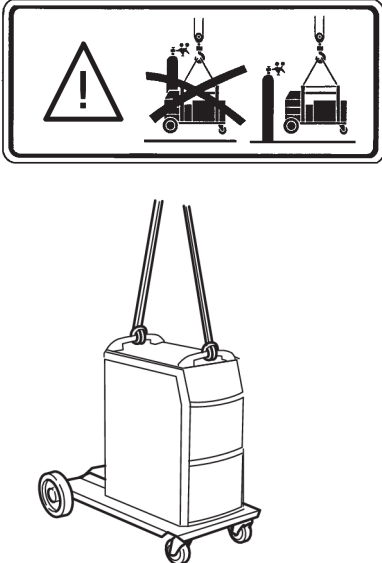
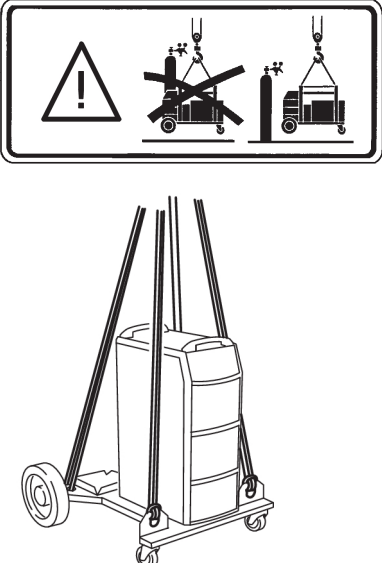


NOTA:

Requisiti dell'alimentazione elettrica di rete

Questa apparecchiatura è conforme alla norma IEC 61000-3-12, a condizione che la corrente di cortocircuito sia superiore o uguale al valore S^{scmin} nel punto di interfacciamento tra l'alimentazione dell'utente e la rete pubblica. È di responsabilità dell'installatore o dell'utente dell'apparecchiatura assicurare, previa consultazione con l'operatore della rete di distribuzione, se necessario, che l'apparecchiatura sia collegata solo a un'alimentazione con una corrente di cortocircuito superiore o uguale a S^{scmin} . Fare riferimento ai dati tecnici nella sezione DATI TECNICI.

4.1 Istruzioni per il sollevamento

Alimentatore	Carrello e generatore	Carrello 2 e generatore
		

4.2 Collocazione

Posizionare l'alimentatore di saldatura in modo che gli ingressi e le uscite dell'aria di raffreddamento non siano ostruiti.

4.3 Ingresso principale

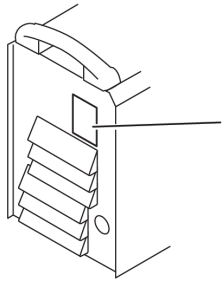


ATTENZIONE!

LE SCOSSE ELETTRICHE POSSONO UCCIDERE! DEVONO ESSERE ADOTTATE OPPORTUNE MISURE PRECAUZIONALI PER GARANTIRE LA MASSIMA PROTEZIONE CONTRO LE SCOSSE ELETTRICHE. PER ESEGUIRE COLLEGAMENTI ELETTRICI PRIMARI AL GENERATORE, ASSICURARSI DI AVER DISINSERITO COMPLETAMENTE L'ALIMENTAZIONE PRIMA DI APRIRE IL SEZIONATORE DELLA LINEA (A PARETE). CONTROLLARE CON UN VOLTMETRO I CAVI DI CONNESSIONE IN ENTRATA PER ASSICURARSI CHE L'ALIMENTAZIONE SIA COMPLETAMENTE DISINSERITA.

Controllare che il gruppo sia collegato alla tensione di rete corretta e che sia protetto da fusibili di dimensioni adeguate.

Effettuare un collegamento di messa a terra, in conformità alle norme vigenti.



Targhetta con i dati relativi al collegamento all'alimentazione elettrica

Dimensioni dei fusibili e sezione minima dei cavi consigliate

Mig 5000i	460 V 3~ 60 Hz
Tensione di rete	460 V
Sezione dei cavi di collegamento alla rete, CU/AWG (mm ²)	4G6
Corrente di fase, I RMS	28 A
Fusibile ritardato	50 A



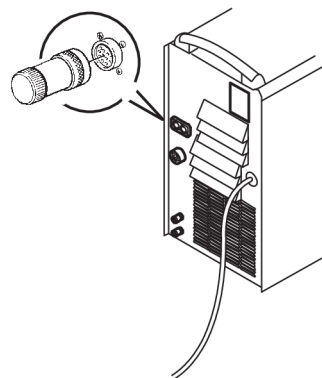
NOTA:

Misure in base al National Electric Code statunitense per conduttori in rame con valore nominale di 90 °C a temperatura ambiente di 30 °C. Non più di tre conduttori per canalina o cavo. È necessario rispettare le normative locali, se specificano misure maggiori diverse da quelle elencate in precedenza.

4.4 Resistenze terminali

Per evitare interferenze di comunicazione, le estremità del CAN bus devono essere dotate di carichi resistivi.

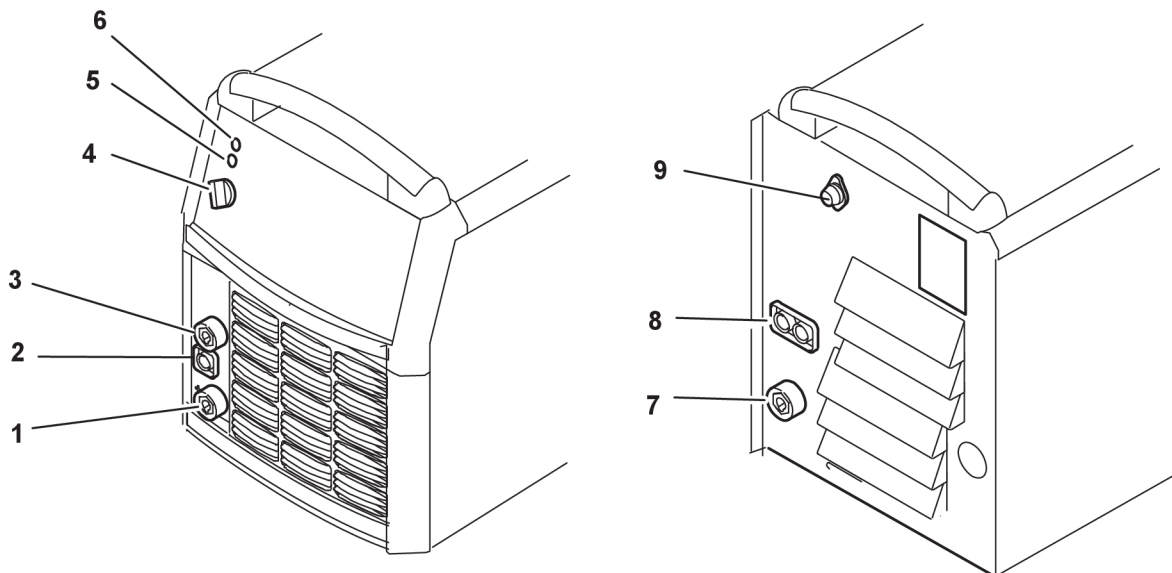
Un'estremità del CAN bus si trova nel pannello di comando ed è dotata di una resistenza terminale integrata. L'altra estremità si trova nel generatore e deve essere dotata di una resistenza terminale, come indicato nel disegno a destra.



5 FUNZIONAMENTO

Le norme generali di sicurezza per la movimentazione dell'apparecchio sono riportate nel capitolo "SICUREZZA" del presente manuale. Leggerle attentamente prima di iniziare ad utilizzare l'apparecchio!

5.1 Collegamenti e dispositivi di controllo



- | | |
|--|---|
| 1. Collegamento per il cavo (+) della corrente di saldatura (SMAW) | 6. Spia di segnalazione arancione - Surriscaldamento |
| 2. Collegamento per telecomando | 7. Collegamento per la corrente di saldatura al gruppo trainafilo |
| 3. Collegamento del cavo di ritorno (-) | 8. Collegamento per il cavo di comando al gruppo trainafilo o per la resistenza terminale |
| 4. Interruttore di rete, 0 / 1 / START (AVVIO) | 9. Fusibile per tensione di alimentazione per gruppo trainafilo, 42 V |
| 5. Spia di segnalazione bianca - Alimentazione elettrica INSERITA | |

5.2 Accensione del generatore

Inserire l'alimentazione elettrica di rete portando l'interruttore (3) su "START" (AVVIO). Rilasciando l'interruttore, questo ritorna nella posizione "1".

Nel caso di un'interruzione di tensione e del successivo ripristino durante la saldatura, il generatore rimane disattivato fino a quando non si riposiziona manualmente l'interruttore su "START" (AVVIO).

Disinserire l'alimentazione elettrica portando l'interruttore su "0".

Nel caso di una caduta di tensione o di un disinserimento normale dell'alimentazione elettrica di rete, i dati relativi alla saldatura vengono memorizzati per il successivo utilizzo del gruppo.

5.3 Controllo delle ventole

I ventilatori del generatore continuano a funzionare per 6,5 minuti dopo l'arresto della saldatura e il gruppo passa in modalità risparmio energetico. Essi riprendono a funzionare con l'attivazione della saldatura.

Per correnti di saldatura fino a 180 A, le ventole funzionano a velocità ridotta, e a velocità piena per correnti più elevate.

5.4 Protezione dal surriscaldamento

Il generatore è dotato di tre termocoppie di sovraccarico che si attivano se la temperatura interna diventa eccessiva, interrompendo la corrente di saldatura e attivando la lampada di segnalazione arancione sul lato anteriore del gruppo. Quando la temperatura scende, esse si ripristinano automaticamente.

5.5 Telecomando

Sull'unità U8 deve essere installata la versione 1.20 o superiore del programma. Affinché il telecomando possa funzionare correttamente, i generatori con pannelli di controllo integrati devono disporre della versione 1.21 o superiore del programma.

Una volta collegato il telecomando, il generatore e il gruppo trainafilo sono in modalità di controllo remoto: le manopole e i pulsanti sono bloccati. È possibile regolare le funzioni solo tramite il telecomando.

Se non si desidera utilizzare il telecomando, è necessario scollegarlo dal generatore/gruppo trainafilo, altrimenti questi ultimi rimangono in modalità remota.

Per ulteriori informazioni sul funzionamento del telecomando, consultare le relative istruzioni del pannello di controllo.

6 MANUTENZIONE

**NOTA:**

Per garantire un funzionamento sicuro e affidabile, è importante una manutenzione regolare.

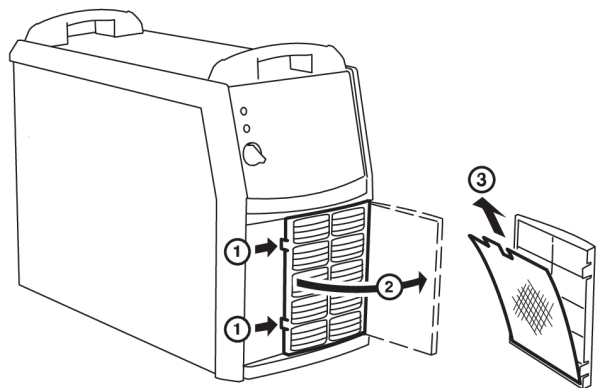
Soltanto il personale in possesso delle opportune competenze nel settore elettrico (personale autorizzato) è autorizzato a rimuovere le piastre di sicurezza per eseguire collegamenti o interventi di assistenza, manutenzione o riparazione dell'apparecchio per saldatura.

**AVVISO!**

Tutti gli obblighi di garanzia del fornitore decadono qualora l'acquirente tenti di intervenire direttamente sul prodotto durante il periodo di garanzia al fine di correggere eventuali difetti.

6.1 Pulizia del filtro dell'aria

1. Sbloccare la piastra protettiva con il filtro antipolvere (1).
2. Aprire la piastra protettiva (2).
3. Rimuovere il filtro antipolvere (3).
4. Pulirlo con aria compressa a bassa pressione.
5. Reinserrire il filtro con la rete più sottile dal lato rivolto verso la piastra protettiva (2).
6. Reinserrire la piastra protettiva con il filtro.



7 RISOLUZIONE DEI PROBLEMI

Eeguire i seguenti controlli prima di rivolgersi a un tecnico specializzato addetto alla manutenzione.

Tipo di guasto	Intervento
Nessun arco.	<ul style="list-style-type: none"> • Controllare che l'interruttore dell'alimentazione elettrica di rete si trovi su ON. • Controllare che i cavi di alimentazione e di ritorno della corrente di saldatura siano collegati correttamente. • Controllare che sia impostato il valore di corrente corretto.
La corrente di saldatura viene interrotta durante la saldatura.	<ul style="list-style-type: none"> • Controllare che le termocoppie non si siano attivate (la spia arancione deve accendersi sul pannello anteriore). • Controllare i fusibili dell'alimentazione elettrica di rete.
Le termocoppie di sovraccarico si attivano frequentemente.	<ul style="list-style-type: none"> • Controllare che i filtri dell'aria non siano ostruiti. • Accertarsi che non si stiano superando i valori nominali per l'alimentatore (il gruppo potrebbe essere sovraccarico).
Prestazioni di saldatura insufficienti.	<ul style="list-style-type: none"> • Controllare che i cavi di alimentazione e di ritorno della corrente di saldatura siano collegati correttamente. • Controllare che sia impostato il valore di corrente corretto. • Controllare che siano in uso i cavi corretti. • Controllare i fusibili dell'alimentazione elettrica di rete.

8 ORDINAZIONE DEI RICAMBI

Mig 5000i è progettato e collaudato in conformità alle norme internazionali ed europee **IEC/EN 60974-1/-2** e **EN 60974-10**.

Spetta al centro di assistenza che ha effettuato la manutenzione o la riparazione dell'apparecchio accertarsi dell'invariata conformità del prodotto ai suddetti standard.

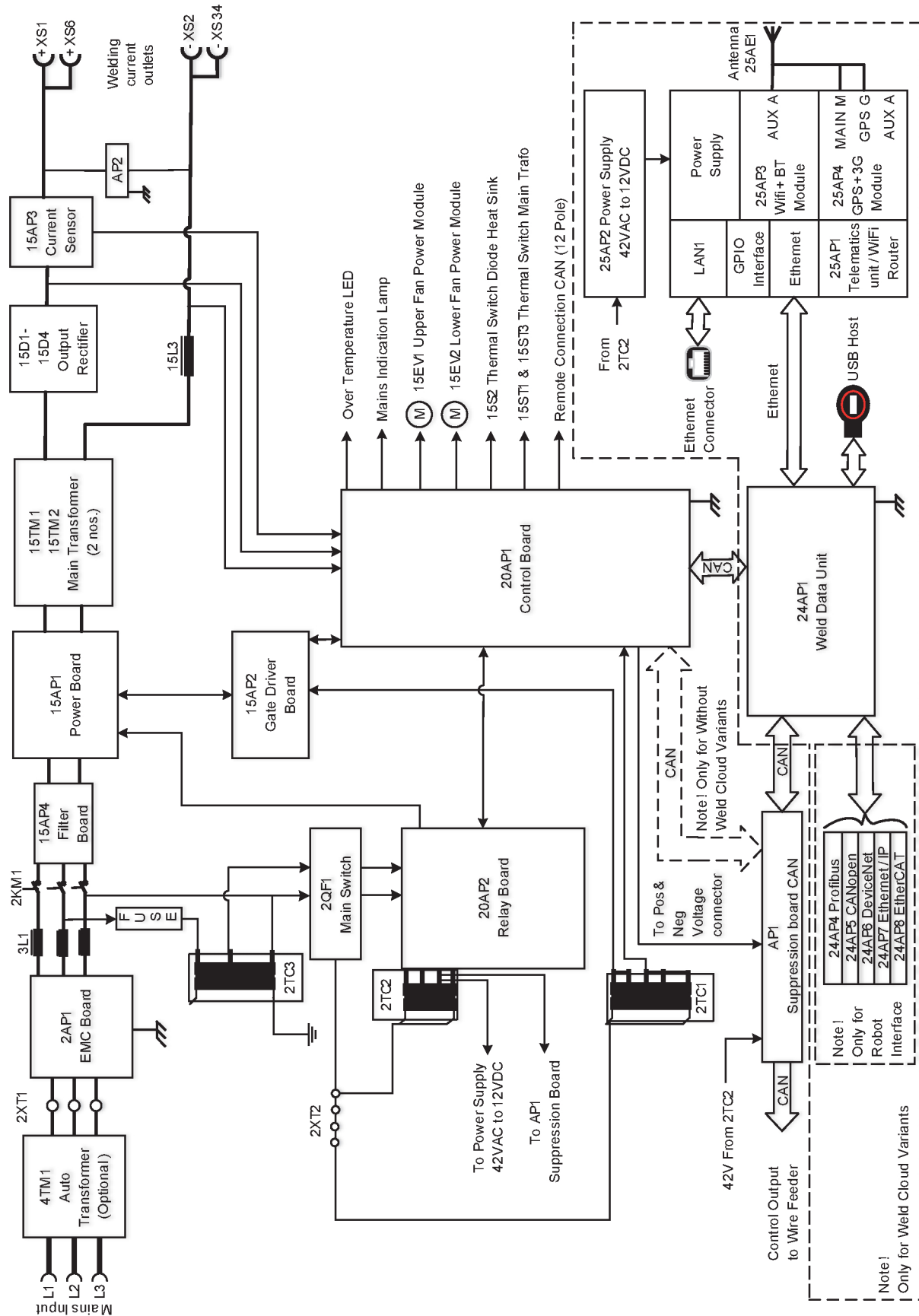


AVVISO!

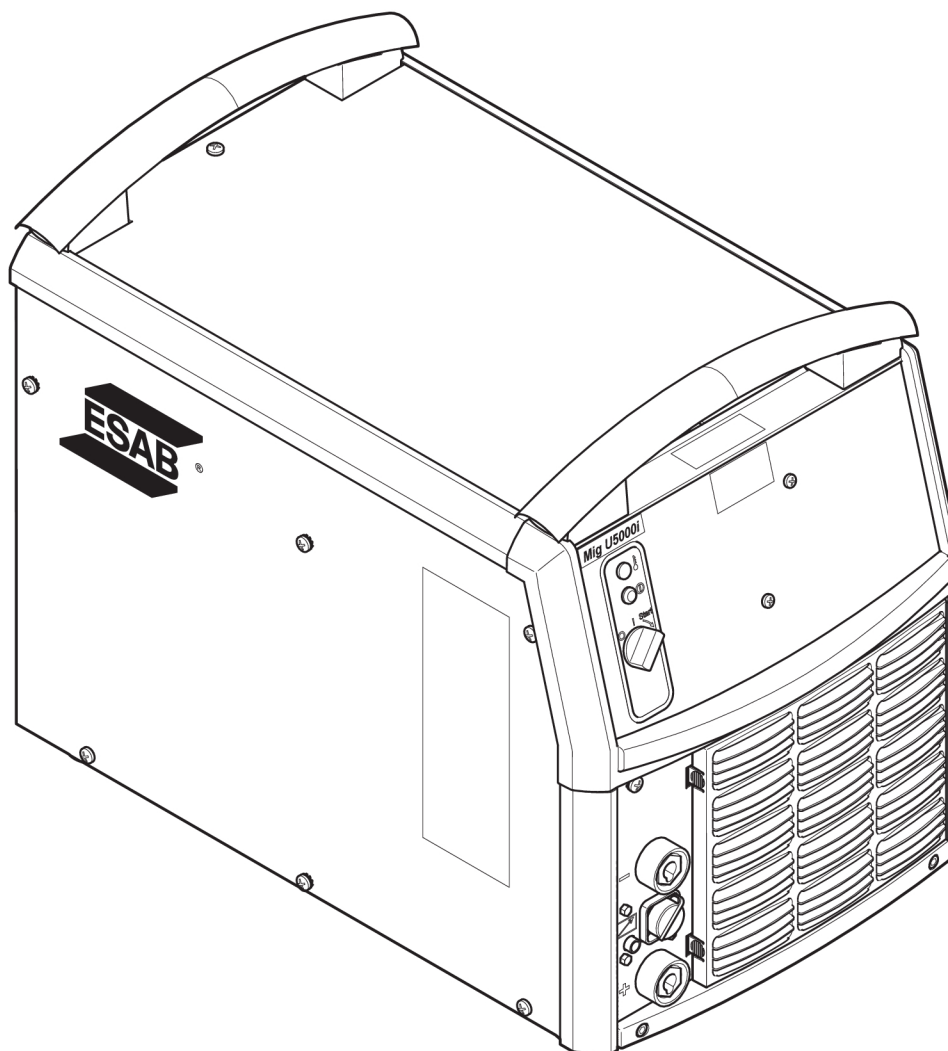
Le riparazioni e gli interventi a livello elettrico devono essere effettuati solamente da tecnici di manutenzione autorizzati da ESAB. Utilizzare solo ricambi e componenti soggetti a usura originali ESAB.

I ricambi e i componenti soggetti a usura possono essere ordinati dal più vicino rivenditore ESAB, vedere il sito Web esab.com. Al momento dell'ordine, indicare il tipo di prodotto, il numero di serie, la denominazione e il numero del ricambio specificati nell'elenco dei ricambi. In questo modo si facilita l'invio del pezzo desiderato.

SCHEMA ELETTRICO



NUMERI D'ORDINE

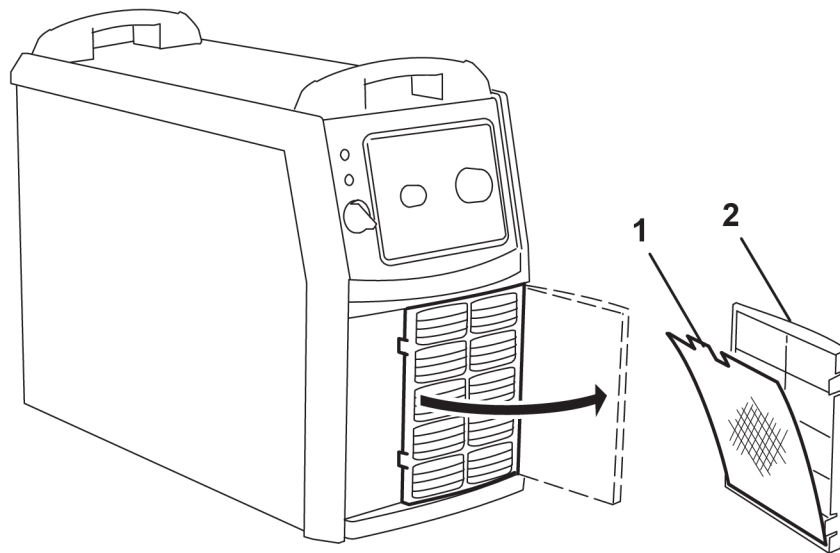


Ordering no.	Denomination	Product
0459 230 884	Welding power source	Mig 5000i
0459 839 020	Spare parts list	Mig 5000i, Mig U5000i, Mig 5000i WeldCloud™, Mig U5000i WeldCloud™

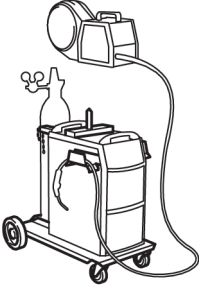
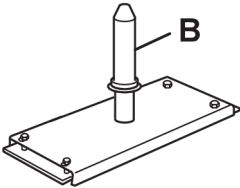
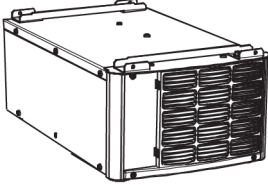



La documentazione tecnica è disponibile in Internet all'indirizzo Web: www.esab.com



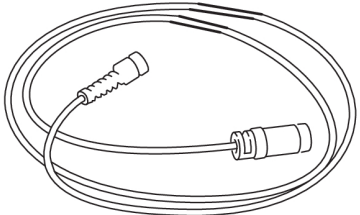
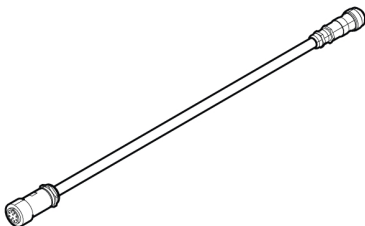
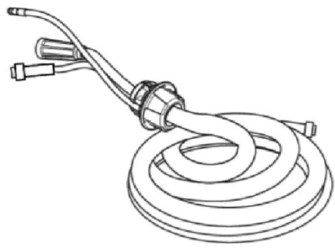
ELENCO DEI RICAMBI

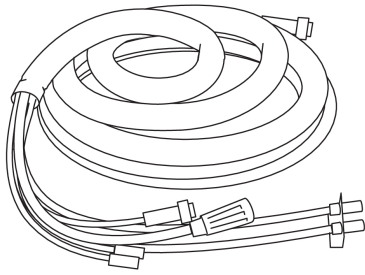

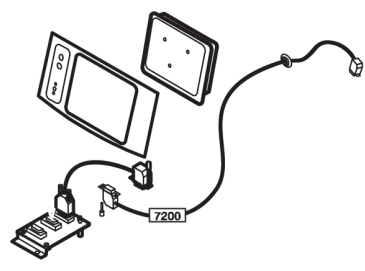
Com pone nte	N. ordinazione	Denominazione
1	0458 398 001	Filtro
2	0458 383 991	Griglia frontale



ACCESSORI

0458 530 880	Trolley	
0558 102 236	HD Trolley 2-Cyl	
0558 102 311	Kit Bracket 4004i for HD Trolley	
0458 731 880 0278 300 401	Guide pin Insulating bushing (B), included in guide pin	
0459 145 880	Autotransformer TUA2	
0459 491 910	Remote control adapter RA12 12 pole For analogue remote controls to CAN based equipment.	
0459 491 880	Remote control unit MTA1 CAN GMAW: wire feed speed and voltage SMAW: current and arc force GTAW: current, pulse and background current	
0459 491 882	Remote control unit M1 10Prog CAN Choice of one of 10 programs GMAW: voltage deviation GTAW and SMAW: current deviation	

0459 491 883	Remote control unit AT1 CAN SMAW and GTAW: current	
0459 491 884	Remote control unit AT1 CF CAN SMAW and GTAW: rough and fine setting of current.	
	Remote control cable 4 pole - 12 pole	
0459 554 884	0.25 m	
0459 554 880	5 m	
0459 554 881	10 m	
0459 554 882	15 m	
0459 554 883	25 m	
	Adapter cable 10 pole - 12 pole	
0446089880	0.5 m	
0446089881	1 m	
	Connection set, 70 mm² 10 pole cable plug - 10 pole cable socket	
0459 528 780	1.7 m	
0459 528 781	5 m	
0459 528 782	10 m	
0459 528 783	15 m	
0459 528 784	25 m	
0459 528 785	35 m	
	Connection set, 95 mm² 10 pole cable plug - 10 pole cable socket	
0459 528 980	1.7 m	

	Connection set water, 70 mm² 10 pole cable plug - 10 pole cable socket	
0459 528 790	1.7 m	
0459 528 791	5 m	
0459 528 792	10 m	
0459 528 793	15 m	
0459 528 794	25 m	
0459 528 795	35 m	
	Connection set water, 95 mm² 10 pole cable plug - 10 pole cable socket	
0459 528 990	1.7 m	
0459 528 991	5 m	
0459 528 992	7 m	
0459 528 993	15 m	
0459 528 994	25 m	
0700 006 897	Return cable 5 m, 95 mm²	
0459 579 880	MMC kit for power source Mig	



A WORLD OF PRODUCTS AND SOLUTIONS.



For contact information visit esab.com

ESAB AB, Lindholmsallén 9, Box 8004, 402 77 Gothenburg, Sweden, Phone +46 (0) 31 50 90 00

manuals.esab.com

